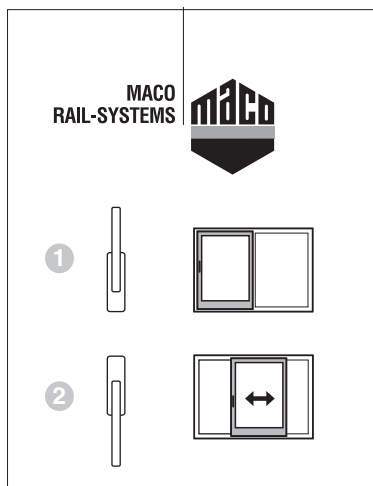


## Aanwijzingen voor productaansprakelijk

- Uw raam c.q. deur is met een hoogwaardig Hef-Schuifbeslag uitgevoerd. De bediening is eenvoudig en probleemloos, desondanks moet u deze handleiding goed doorlezen en de bedieningsvoorschriften naleven. Vergeet niet het stukje “Waarschuwing” door te lezen, dit in uw eigen belang!
- Bewaar deze bedienings- en onderhoudsvoorschriften in elk geval en informeer ook andere gebruikers over de inhoud hiervan.
- Controleert u of een bedieningssticker op het raam noodzakelijk en aangebracht is.
- Voor een jarenlang goed functionerend en veilig element, dient u de schoonmaak- en onderhoudsvoorschriften na te leven!

## Bediening

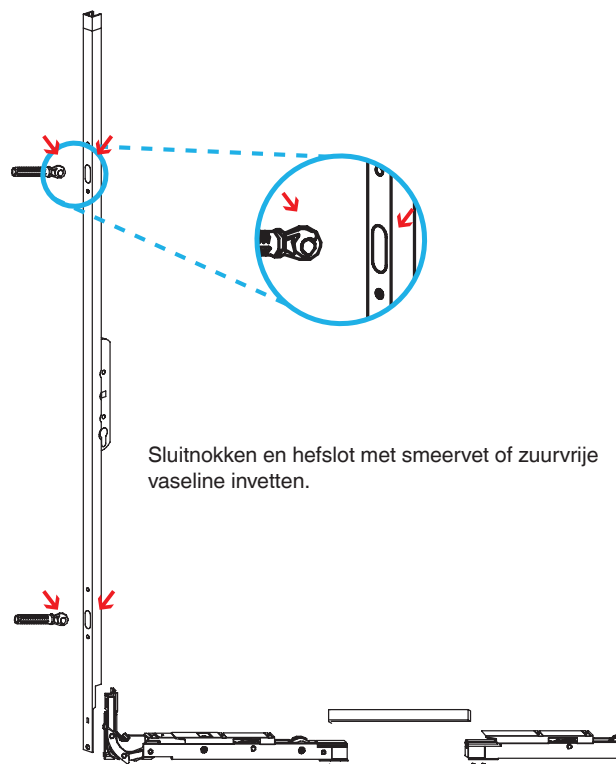
- 1 sluiten
- 2 openen/schuiven



## Onderhoud

Om de functie van Hef-Schuifbeslag te garanderen, is het noodzakelijk minstens 1 x per jaar het volgende onderhoud uit te voeren:

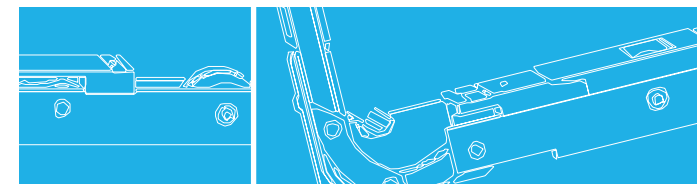
- Bovenste geleiders moeten regelmatig op slijtage gecontroleerd worden.
- Alle beweegbare delen en sluitpunten van het Hef-Schuifbeslag invetten.
- Alleen schoonmaak- en onderhoudsmiddelen gebruiken die de corrosiebescherming van de beslagdelen niet aantasten.



TECHNIEK IN BEWEGING



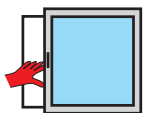
**MACO**  
**RAIL-SYSTEMS**  
SCHUIFBESLAG



Bedienings- en onderhoudsvoorschriften Hef-Schuifbeslag

## Waarschuwing

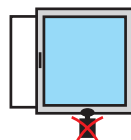
Kans op verwondingen (afklemmen) van ledematen tussen raam en kozijn.



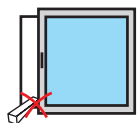
Struikel- / Uitvalgevaar.



Extra belasting van het element voorkomen.



Het aanbrengen van obstakels in de opening tussen raam/deur en kozijn voorkomen.



## Algemene tips voor uw raam

Een goed element brengt meer dan alleen licht en lucht naar binnen:

Het is een ontworpen element en gelijktijdig een constructie, waaraan hoge technische eisen gesteld worden.

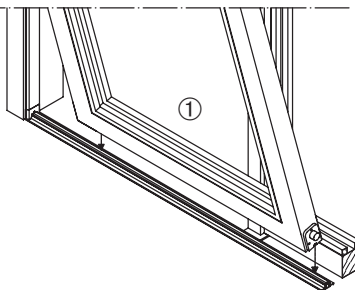
Buiten het belangrijke onderhoud van de beslagdelen zult u ook de oppervlakte, de beglazing en de dichting regelmatig moeten controleren. Beschadigingen dienen direct te worden gerepareerd.

Geen agressieve schoonmaakmiddelen gebruiken, alleen water en zeepsop (PH neutraal)!

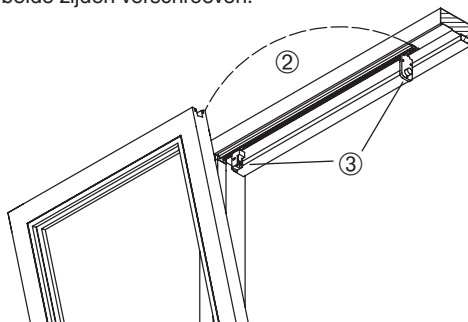
De beslagdelen niet schilderen!

## Plaatsen van het schuifraam

De volgende werkzaamheden moeten de verwerkers extra zorgvuldig uitvoeren, omdat de montage niet onder verantwoording van de beslagfabrikant valt!

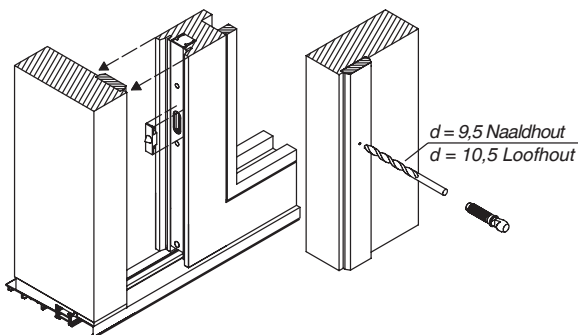


- ① Element op de looprail plaatsen.
- ② Het element overeind zetten.
- ③ De bovenste geleiders aan beide zijden verschroeven.



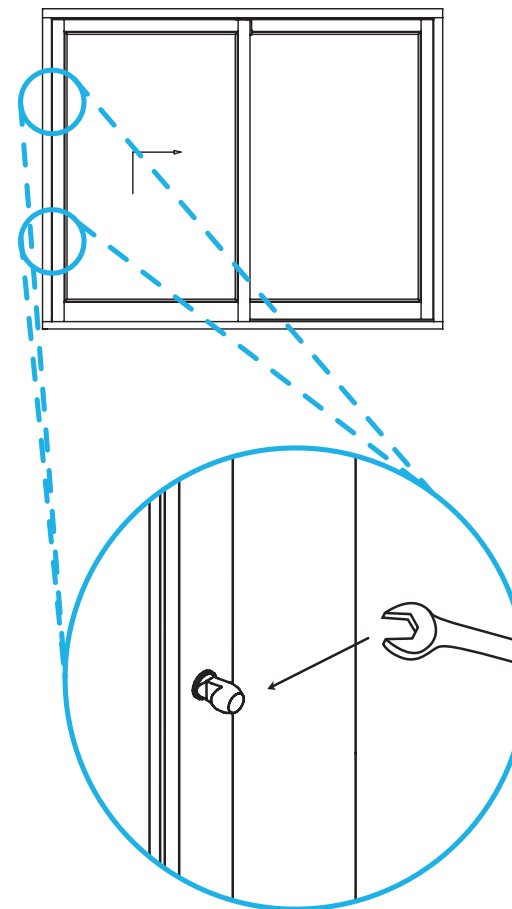
### Positioneren van de sluitnok met de aftekenmal

- ① Aftekenmal in het hefslot plaatsen.
- ② Raam tegen het kozijn schuiven.



## Nastellen van de beslagdelen

Het nastellen van het beslag en het inhangen en uitnemen van het raam, mag uitsluitend door vakmensen uitgevoerd worden.



Deze onderhoudsvorschriften gelden ook voor alle schema's, die in deze handleiding niet speciaal genoemd zijn (bijvoorbeeld Hef-Schuifbeslag Schema C)!

MAYER & CO BESCHLÄGE GMBH  
ALPENSTRASSE 173  
A-5020 SALZBURG  
TEL: +43 (0)662 6196-0  
FAX: +43 (0)662 6196-1449  
E-Mail: maco@maco.at  
www.maco.at

MACO-BESCHLÄGE BV  
STIKKENWEG 60  
NL-7021 BN ZELHEM  
TEL: +31 (0)314 - 622627  
FAX: +31 (0)314 - 623649  
E-Mail: info@maco-nl.nl  
www.maco-nl.nl

Best.-Nr. 750466  
Datum: Juni 2008  
Alle rechten en wijzigingen voorbehouden.